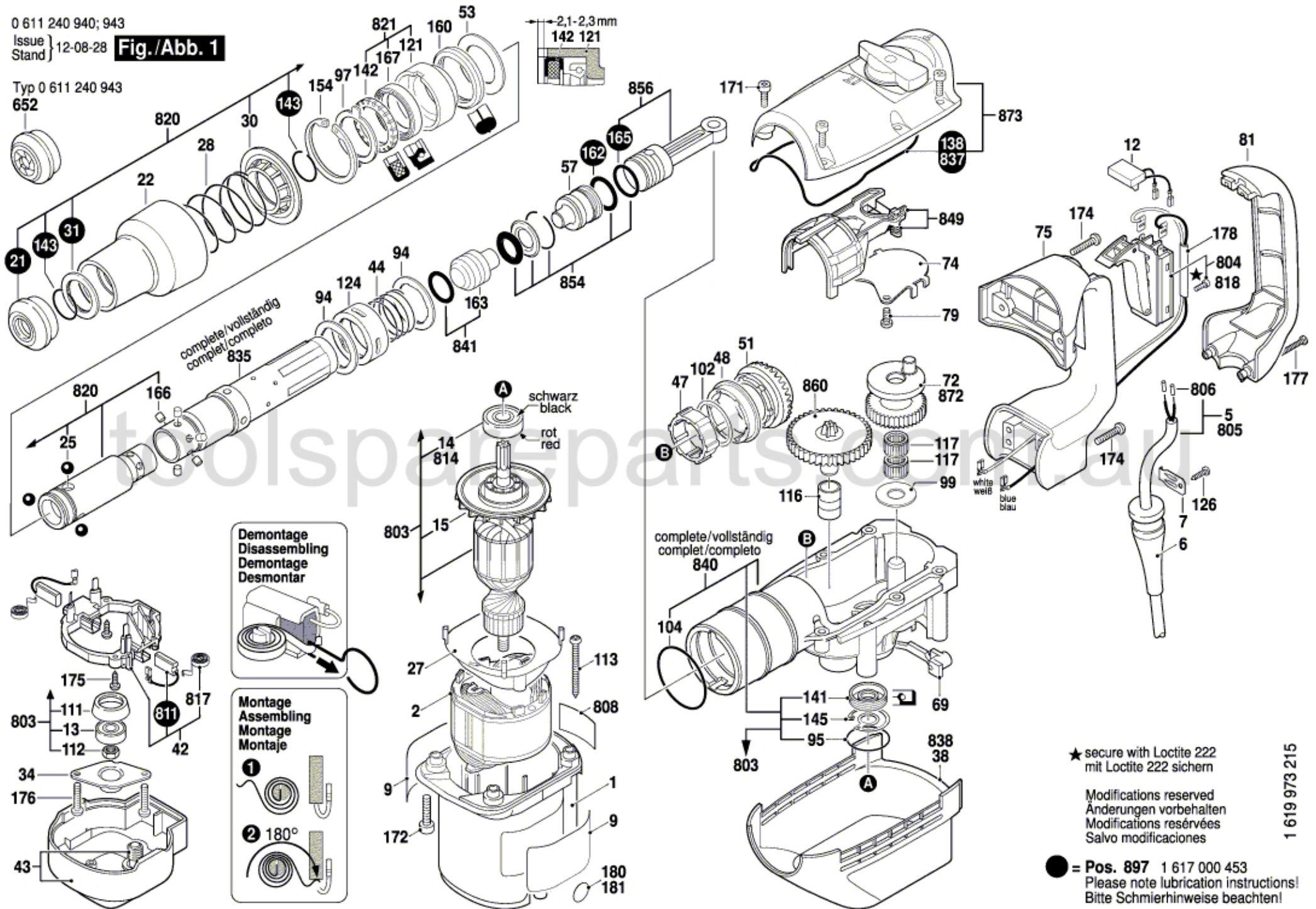


0 611 240 940; 943

Issue } 12-08-28 **Fig./Abb. 1**

Typ 0 611 240 943
652



★ secure with Loctite 222
mit Loctite 222 sichern

Modifications reserved
Änderungen vorbehalten
Modifications réservées
Salvo modificaciones

● = Pos. 897 1 617 000 453
Please note lubrication instructions!
Bitte Schmierhinweise beachten!

1 619 973 215